

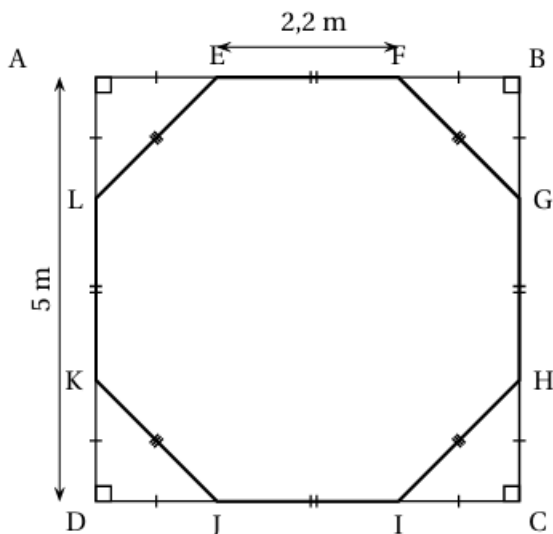
EXERCICES – VOLUME DE PRISME – Exercices de BREVET

Exercice 1

Pour obtenir l'octogone EFGHIJKL ci-contre, on retire quatre triangles rectangles isocèles identiques des coins d'un carré ABCD de côté 5 m.

On donne :

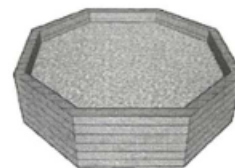
AD = 5 m ; EF = 2,2 m.



1.
 - a. Montrer que la longueur AE est égale à 1,4 m.
 - b. Montrer que l'aire du triangle AEL est égale à 0,98 m².
 - c. En déduire que l'aire de l'octogone grisé est égale à 21,08 m².

2. Cet octogone a les mêmes dimensions que la surface d'une piscine de hauteur 1,50 m.

On souhaite remplir cette piscine aux trois quarts de sa hauteur.

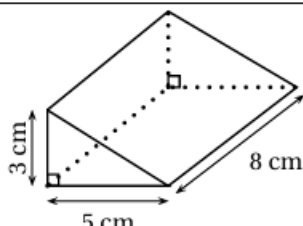


- a. Montrer que le volume d'eau nécessaire est environ égal à 24 m³.
- b. Sachant que le débit du robinet utilisé pour remplir la piscine est de 12 L/min, calculer la durée de remplissage de ces 24 m³ d'eau.

Donner le résultat en heures et minutes.

Rappel : 1 m³ = 1 000 L.

Exercice 2

5		40 cm ³	60 cm ³	64 cm ³	120 cm ³
Le volume de ce prisme droit est ...					

Exercice 3

EXERCICE 1

20 points

Les cinq situations suivantes sont indépendantes.

Situation 1

Décomposer en produit de facteurs premiers le nombre 780.

Aucune justification n'est attendue.

Situation 2

On rappelle qu'un jeu de 32 cartes est composé de quatre familles (trèfle, carreau, cœur, pique). Chaque famille est composée de huit cartes : 7, 8, 9, 10, valet, dame, roi et as.

L'expérience aléatoire consiste à tirer une carte au hasard dans ce jeu de 32 cartes.

1. Quelle est la probabilité d'obtenir le 8 de pique? *Aucune justification n'est attendue.*
2. Quelle est la probabilité d'obtenir un roi ou un cœur? *Aucune justification n'est attendue.*

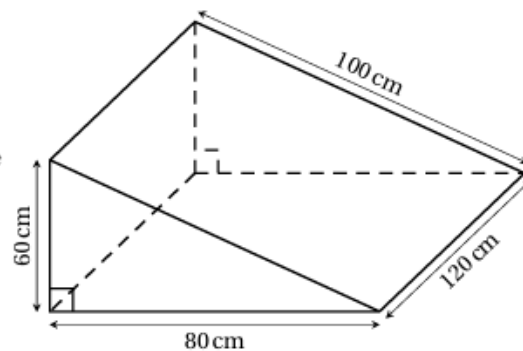
Situation 3

Développer et réduire l'expression A .

$$A = (2x + 5)(3x - 4)$$

Situation 4

1. Quel est le volume, en cm^3 , de ce prisme droit?
2. Convertir ce résultat en litre.
Rappel : $1 \text{ L} = 1 \text{ dm}^3$



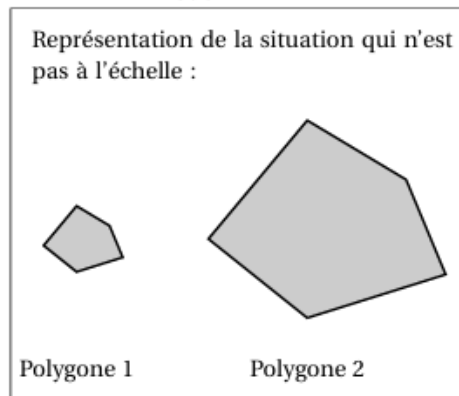
Situation 5

Le polygone 2 est un agrandissement du polygone 1.

Le coefficient de cet agrandissement est 3.

L'aire du polygone 1 est égale à 11 cm^2 .

Quelle est l'aire du polygone 2?



Exercice 4

Exercice 5

20 points

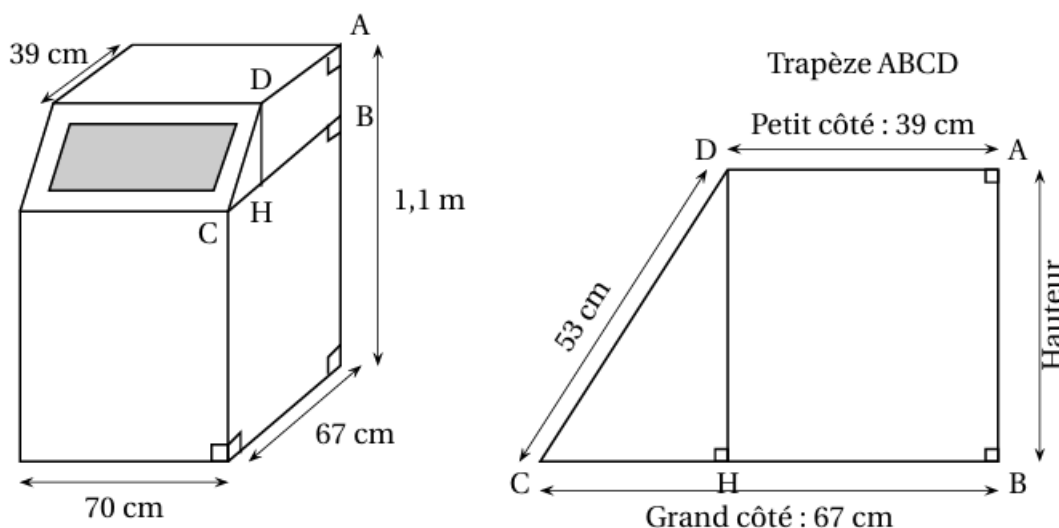
La production annuelle de déchets par Français était de 5,2 tonnes par habitant en 2007.
Entre 2007 et 2017, elle a diminué de 6,5 %.

1. De combien de tonnes la production annuelle de déchets par Français en 2017 a-t-elle diminué par rapport à l'année 2007?
2. Pour continuer à diminuer leur production de déchets de nombreuses familles utilisent désormais un composteur.

Une de ces familles a choisi le modèle ci-dessous, composé d'un pavé droit et d'un prisme droit

(la figure du composteur n'est pas à l'échelle). Le descriptif indique qu'il a une contenance d'environ $0,5 \text{ m}^3$,

On souhaite vérifier cette information.



- a. Dans le trapèze ABCD, calculer la longueur CH.
- b. Montrer que la longueur DH est égale à 45 cm.
- c. Vérifier que l'aire du trapèze ABCD est de 2385 cm^2 .
- d. Calculer le volume du composteur.

L'affirmation « il a une contenance d'environ $0,5 \text{ m}^3$ » est-elle vraie? Justifier.

Rappels :

$$\text{Aire du trapèze} = \frac{(\text{Petit côté} + \text{Grand côté}) \times \text{Hauteur}}{2}$$

$$\text{Volume du prisme droit} = \text{Aire de la base} \times \text{hauteur}$$

$$\text{Volume du pavé droit} = \text{Longueur} \times \text{largeur} \times \text{hauteur.}$$